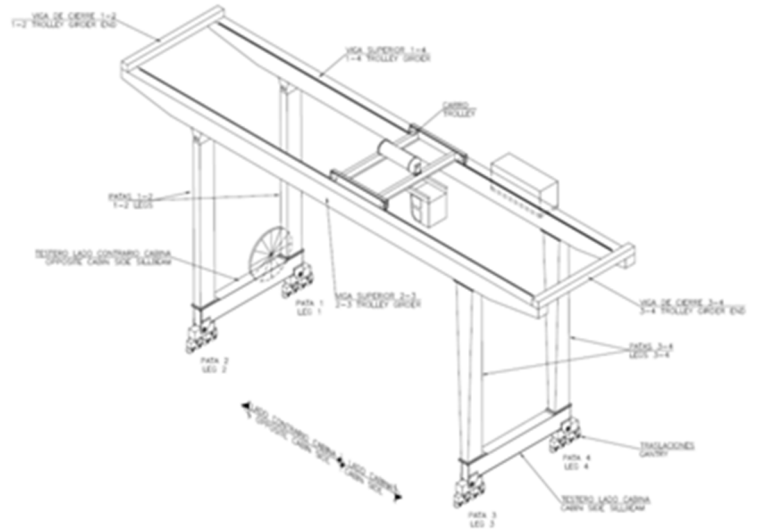


ANEXO I

EXPEDIENTE N°: 2026/S-RTG/0000025403



C 2.1 PRINCIPALES CARACTERÍSTICAS TÉCNICAS

Las características técnicas de las GRU A CAVALLETTO se indican en la siguiente tabla:

TABLA - CARACTERÍSTICAS TÉCNICAS	
Año de fabricación	2002
Masa	300000 daN
Dimensiones máximas: longitud	53830 mm
Dimensiones máximas: ancho	23000 mm
Dimensiones máximas: altura	21200 mm
Carga nominal	45000 daN
Capacidad máxima bajo el balancin	40000 daN
Carril	28150 mm
Paso	17000 mm
Altura máxima bajo balancin	12800 mm
Trayecto carros móviles	44050 mm
Trayecto de elevación	12800 mm
Velocidad máxima de desplazamiento	0/80 m/min
Velocidad de elevación en vacío	0/24 m/min
Velocidad de elevación con carga	0/12 m/min
Velocidad máxima de desplazamiento carro	0/70 m/min
Potencia instalada	400 kW

ANEXO I

EXPEDIENTE Nº: 2026/S-RTG/0000025403

CARACTERÍSTICAS	
Marca:	LUNA
Modelo:	RSL 452-6CT4
Nº de Serie:	2690801
Fecha de (**):	2008 (Fabricación)



CARACTERÍSTICAS	
Marca:	LUNA
Modelo:	RSL 45-CT
Nº de Serie:	2170212
Fecha de (**):	2002 (fabricación)

